

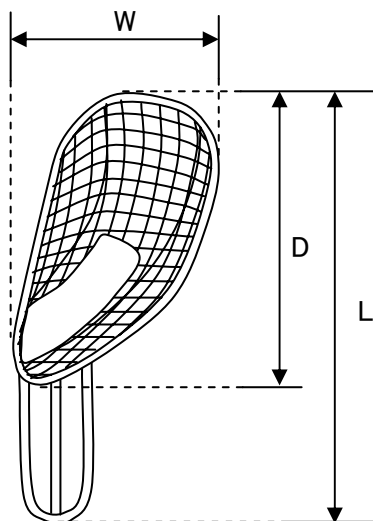
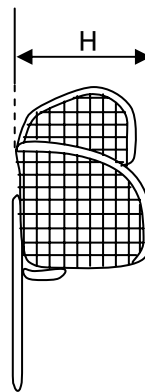
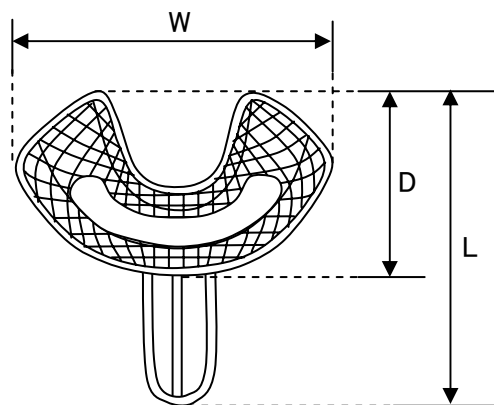
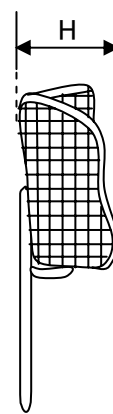
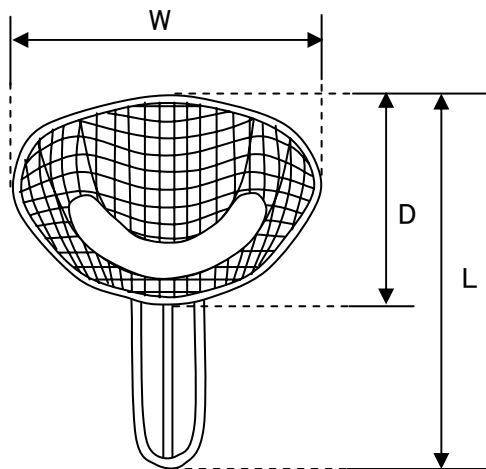
局部用アミトレー規格表

2006年12月現在

局部用トレー各寸法

(単位 mm, 公差 ±2mm)

記号 規格	W	H	D	L
前歯上顎	59	20	40	76
前歯下顎	60	23	39	75
#10	32	20	65	95
#11	32	20	65	95
#12	27	17	60	93
#13	27	17	60	93
#14	21	18	48	85
#15	21	18	48	85



株林歯科商店