

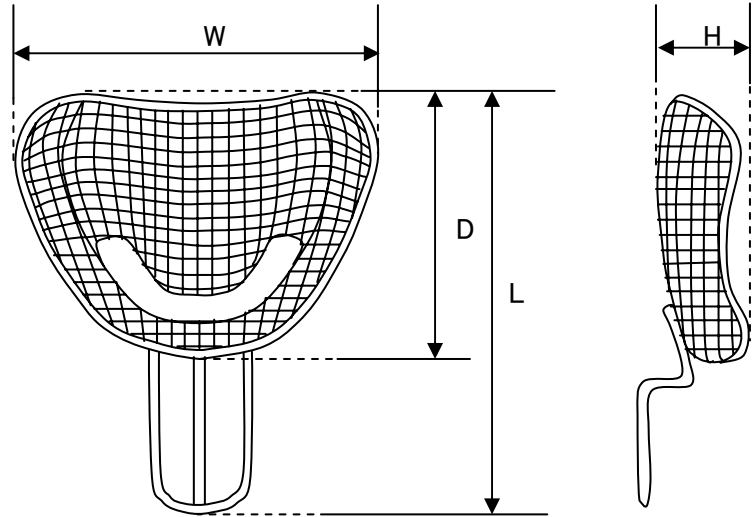
無歯顎用アミトレー規格表

2006年12月現在

上顎用トレー各寸法

(単位 mm, 公差 ±2mm)

記号 規格	W	H	D	L
E	70	13	57	90
F	67	10	53	87
G	65	10	50	83
H	60	8	47	81



下顎用トレー各寸法

(単位 mm, 公差 ±2mm)

記号 規格	W	H	D	L
E	69	10	49	84
F	63	8	45	78
G	61	8	41	76
H	58	8	38	72

