

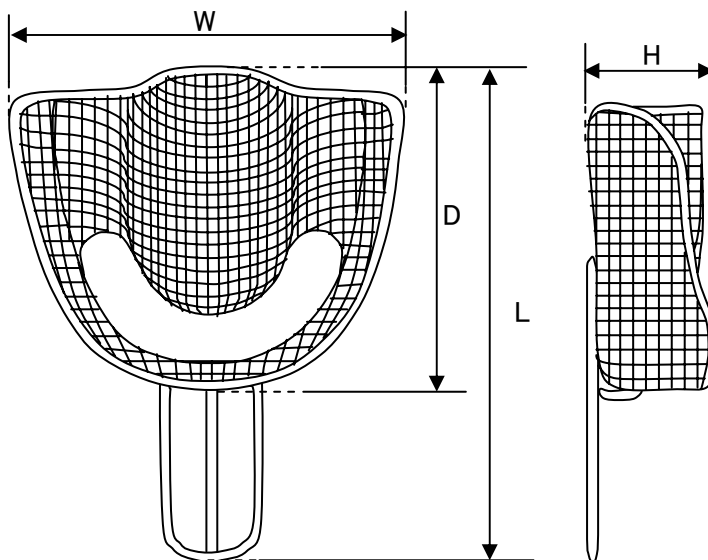
有齒顎用アミトレー規格表

2006年12月現在

上顎用トレー各寸法

(単位 mm, 公差 ±2ミリ)

記号 規格	W	H	D	L
A	72	25	63	103
B	68	23	59	97
C	66	18	57	91
D	63	19	53	89
#1	89	23	65	101
#2	84	19	58	92
#3	80	18	56	91
#4	77	17	52	85
#50	62	14	42	79
#51	60	13	40	75
#52	57	12	35	68



下顎用トレー各寸法

(単位 mm, 公差 ±2mm)

記号 規格	W	H	D	L
A	73	22	61	97
B	71	21	57	88
C	68	20	52	87
D	63	17	48	86
#1	87	20	69	102
#2	81	20	63	95
#3	76	19	60	92
#4	71	20	55	89
#50	59	12	44	80
#51	55	11	41	75
#52	53	10	39	68

